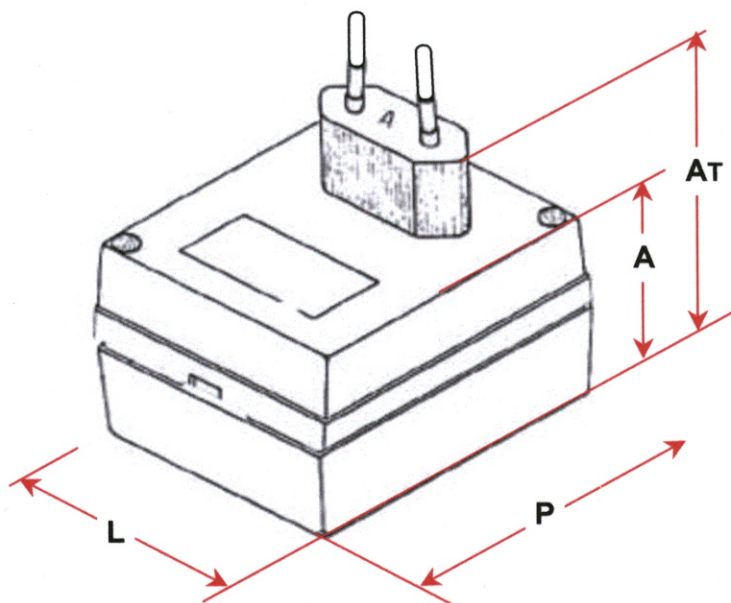
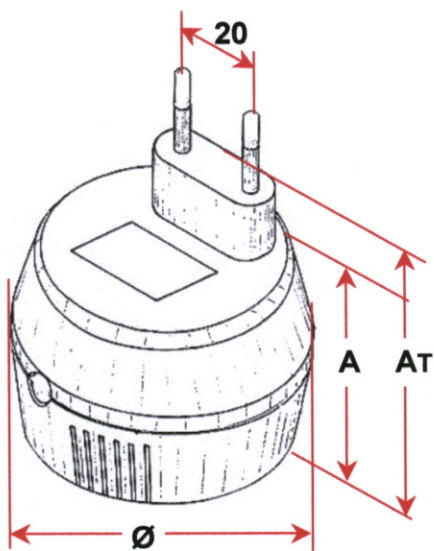


CONTENITORI A SPINA



CODICE ADIGE	Ø	L	P	A	AT	RIF ADIGE
SF 6542	65	-	-	42	57	SFERICO
55 70 47	-	55	70	47,5	62,5	A47,5
55 70 50	-	55	70	50	65	A50
55 70 55	-	55	70	55	70	A55


TIPO USCITE

PRESA COASSIALE CC
2,5 x 5,5



CAVO
BI / TRIPOLARE



ED	DATA	EMESSO	APPROVATO	NOTE	 A.DI.GE. S.r.l. Via Galvani, 11- 20095 CUSANO MILANINO TEL. 02 66400532 FAX 02 6193154
01	19.05.05	GA	GE	CATALOGO	

IL PRESENTE DISEGNO E' RISERVATO E PERTANTO NON PUO' ESSERE COPIATO, RIPRODOTTO O COMUNICATO A TERZI SENZA LA NOSTRA AUTORIZZAZIONE
COME PREVISTO DALLE VIGENTI LEGGI SUI PRODOTTI D'AUTORE